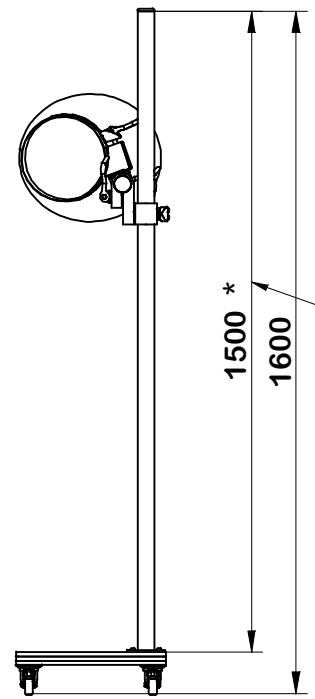
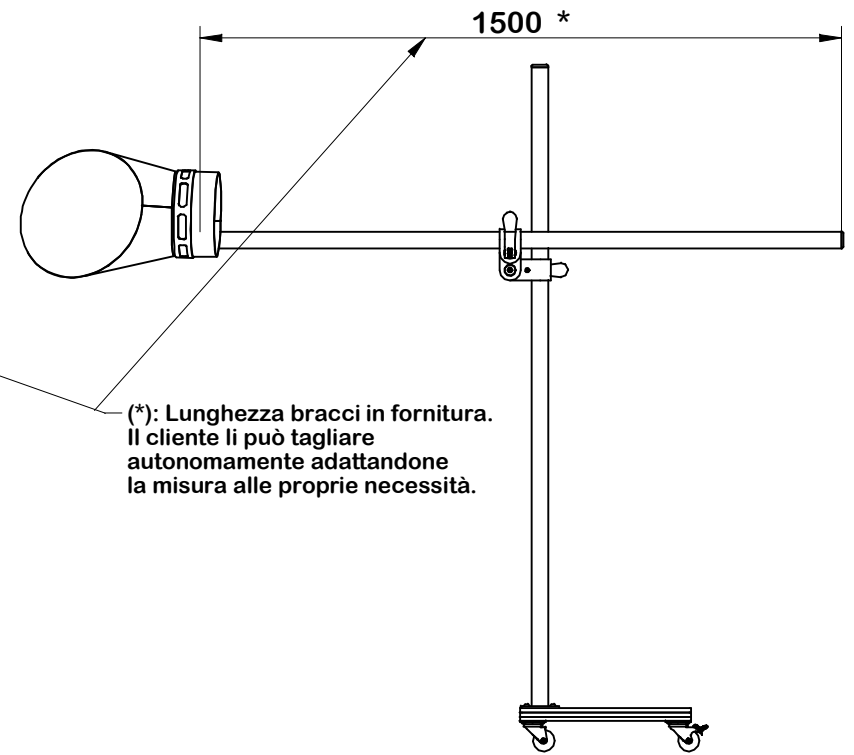


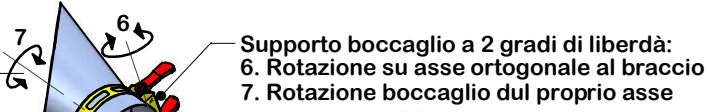
Boccaglio
(non compreso)



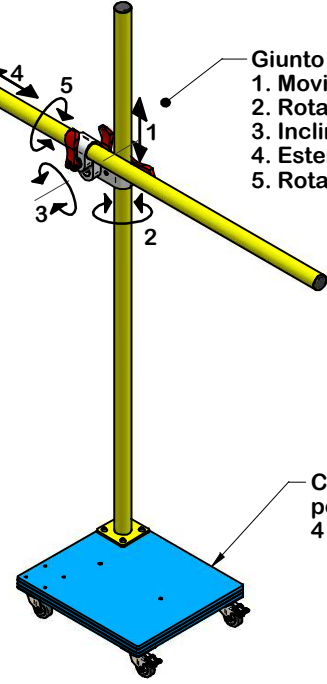
1500 *
1600



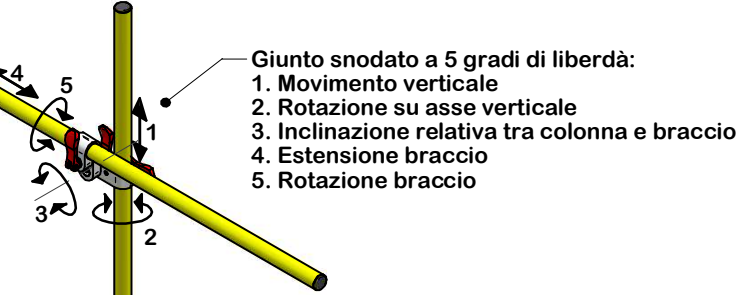
(*): Lunghezza bracci in fornitura.
Il cliente li può tagliare
autonomamente adattandone
la misura alle proprie necessità.



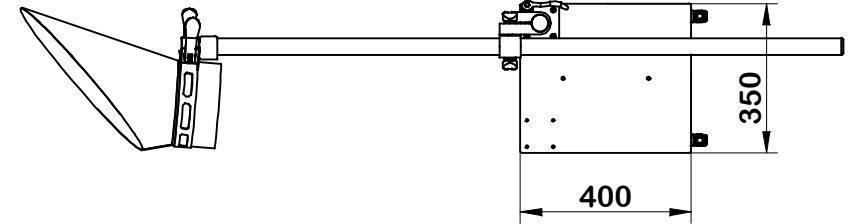
Supporto boccaglio a 2 gradi di libertà:
6. Rotazione su asse ortogonale al braccio
7. Rotazione boccaglio del proprio asse



Carrello mobile.
peso 35 kg, per garantire massima stabilità.
4 ruote girevoli, di cui 2 con freno.



Giunto snodato a 5 gradi di libertà:
1. Movimento verticale
2. Rotazione su asse verticale
3. Inclinazione relativa tra colonna e braccio
4. Estensione braccio
5. Rotazione braccio



Controllo vincolo movimenti
per mezzo di leve con camma

RIF. OFF. N°		UNITA' mm; °	
COMMESSA		DATA 22/12/2021	
Carrello con Braccio x Boccaglio Fumi a 7 Gradi di Libertà			
TITOLO AF-512-AMA-03-LY00			
DIS N°		REV. S	
AUT. S DS		REV. T	
AUT. T DS		SCALA ---	PAG. Foglio1/1
SIZE A3		www.afonica.it	
Afonica		Tel: 0445 397 118	
Ambients for Engine Testing		Fax: 0445 398 078	
E-mail: info@afonica.it			