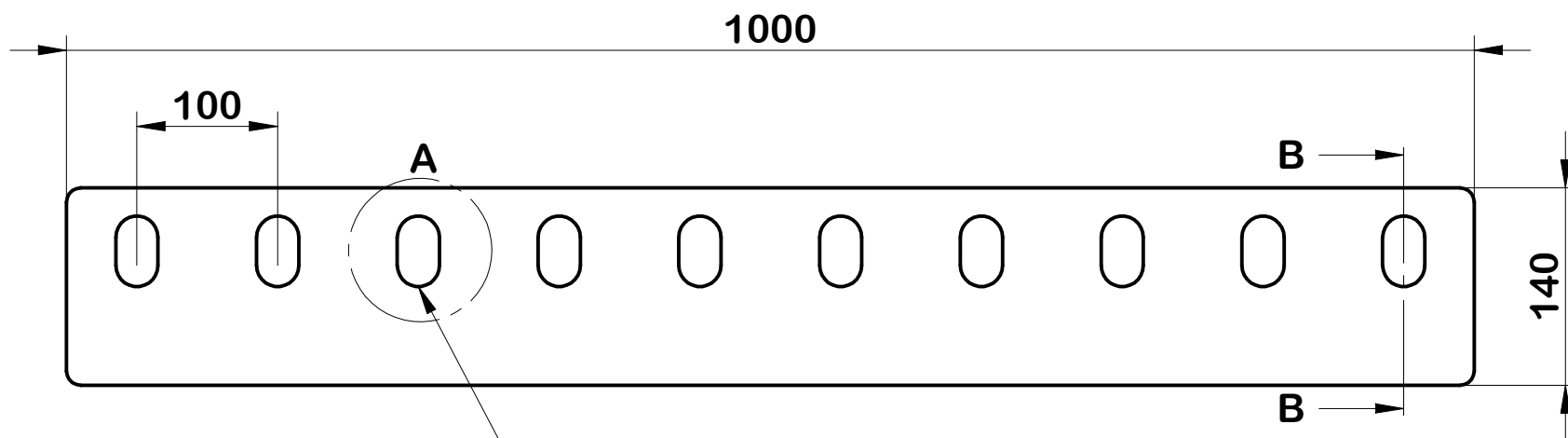
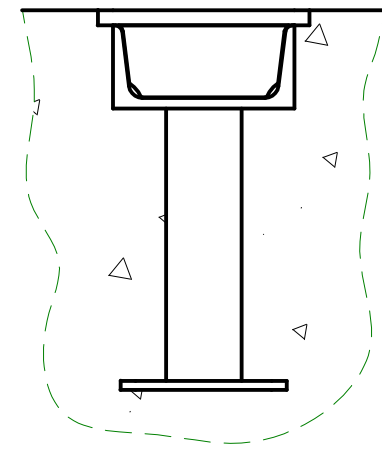
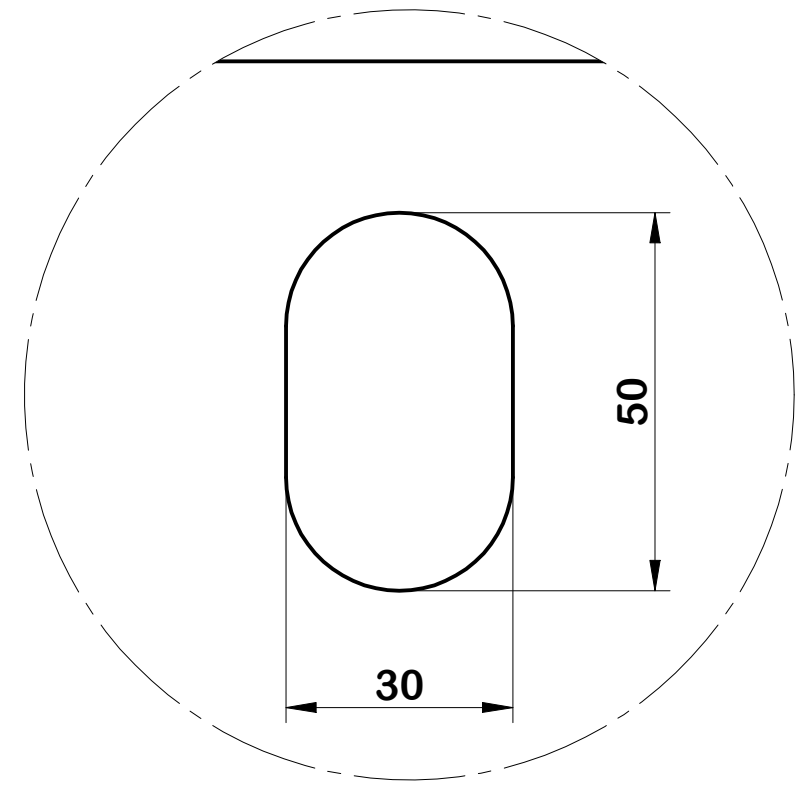


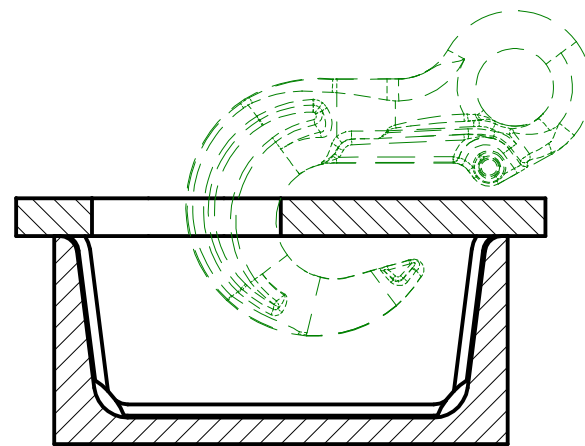
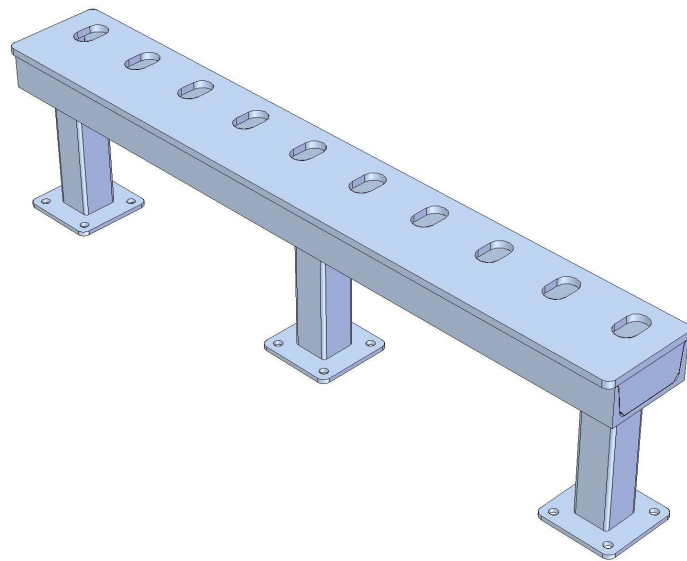
Misura modificabile a richiesta



10 fori per aggancio cinghie o catene per il fissaggio della vettura al banco



A  
1:1



B-B  
1:2

RIF. OFF. N°		UNITA' mm; °	
COMMESSA		07/06/2023 DATA	
Barra Fix Vettura a Terra annegata nel cemento del pavimento			
DIS N°		751-AS-P-10-1000-LY0	
AUT. S DS	SCALA	PAG.	REV. S REV. T
AUT. T DS	1:5	1/1	SIZE A3
di Sperotto Ing. Denis e C. s.a.s. Tel: 0445 397 118 Fax: 0445 398 078 E-mail: info@afonica.it			