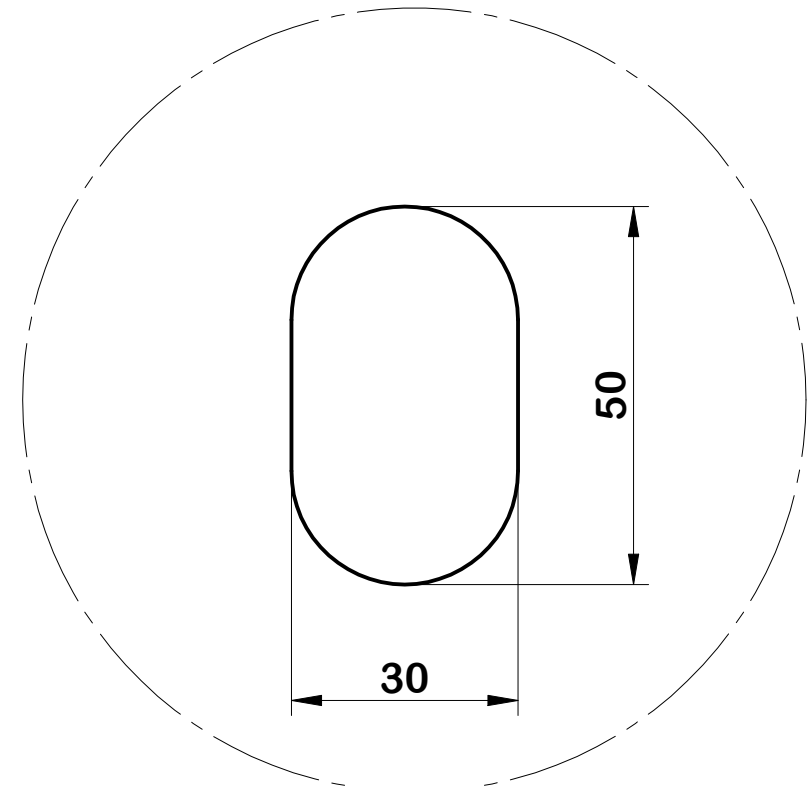
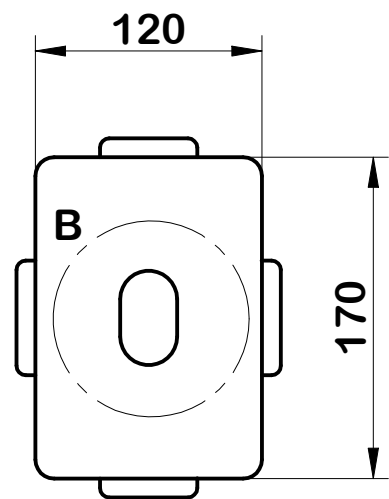
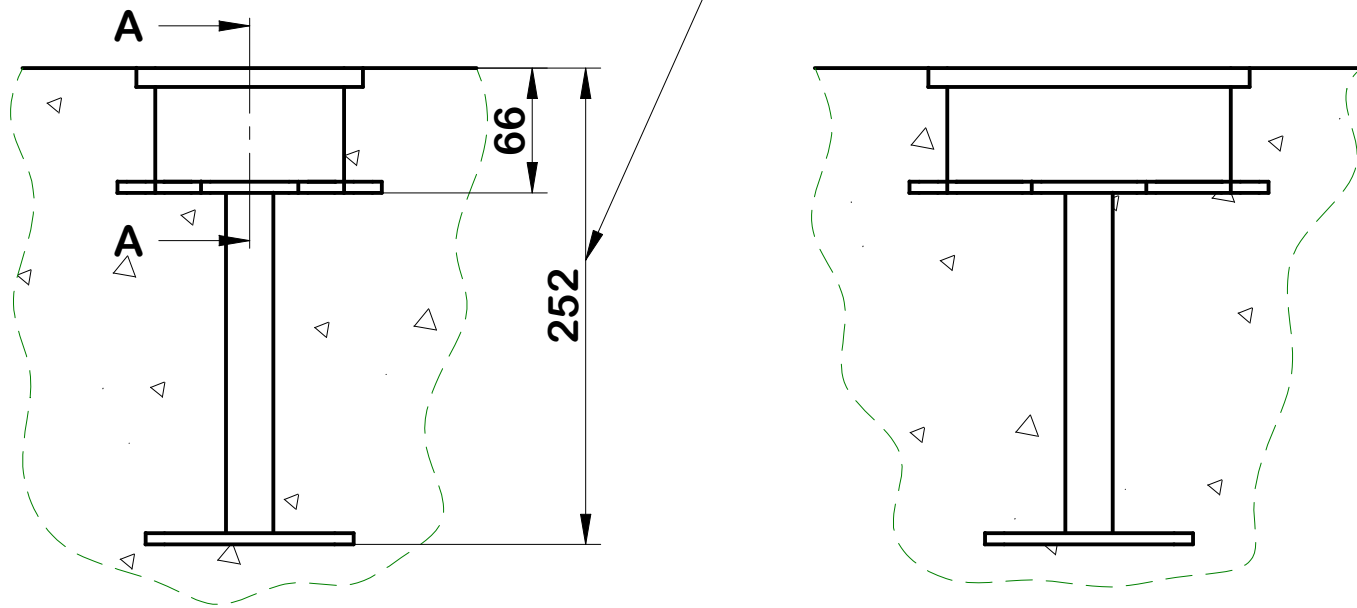
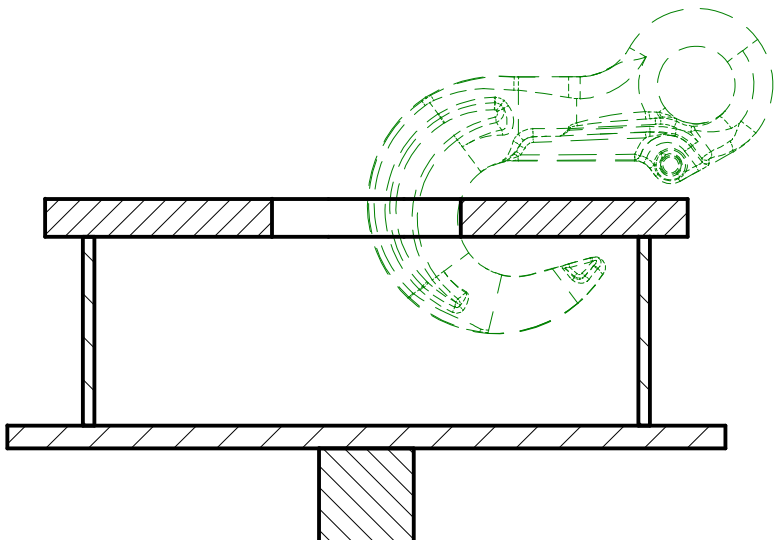
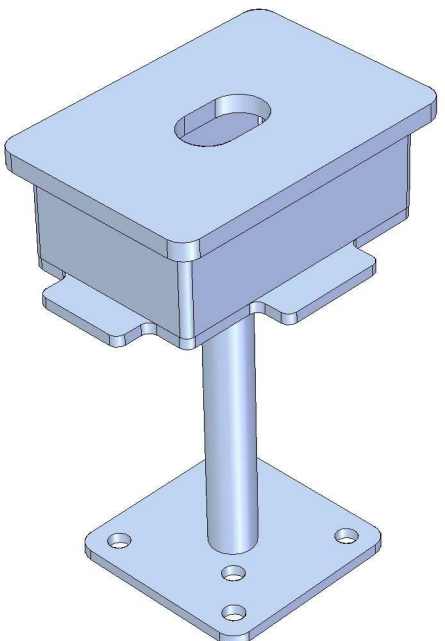


Misura modificabile a richiesta



B
1:1



A-A
1:2

RIF. OFF. N°		UNITA' mm; °	
752		08/06/2023	
COMMESSA		DATA	
Gancio Fix Vettura a Terra annegato nel cemento del pavimento			
TITOLO			
DIS N°		REV. S	
752-AS-10-LY0		REV. T	
AUT. S DS	SCALA	PAG.	SIZE
AUT. T DS	1:4	1/1	A3
di Sperotto Ing. Denis e C. s.a.s. Tel: 0445 397 118 Fax: 0445 398 078 E-mail: info@afonica.it			
			