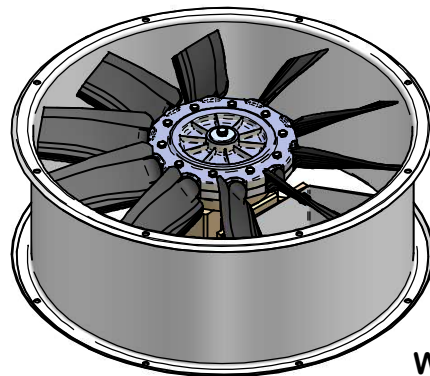
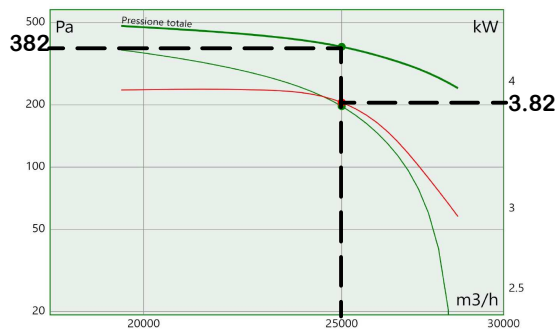


**PERFORMANCE CURVE**



Weight: 65 kg

F Grafico riferito ad aria a 20 °C - altitudine 0 m - ρ = 1.204 kg/m³

VEL. DI ROTAZ. 1450 giri/min	PORTATA 25000.00 m³/h	PRESS. TOTALE 382.18 Pa	PRESS. STATICA 196.95 Pa
------------------------------------	-----------------------------	-------------------------------	--------------------------------

RIF. OFF. N°		UNITA' mm; °	
COMMESSA		DATA 23/06/2023	
TITOLO Axial Fan D700 4 kW Short			
DIS N° VF700-40		REV. S	
AUT. S DS		REV. T	
AUT. T DS	SCALA 1:5	PAG. 1/1	SIZE A3
		di Sperotto Ing. Denis e C. s.a.s. Tel: 0445 397 118 Fax: 0445 398 078 E-mail: info@afonica.it	