

Maniglia per la movimentazione del carrello e per la regolazione dell'altezza del boccaglio. Regolazione altezza su 7 posizioni diverse a step di 7 cm con sistema di blocco a scatto.

Leva svincolo movimento di regolazione altezza. Si aziona col pollice.

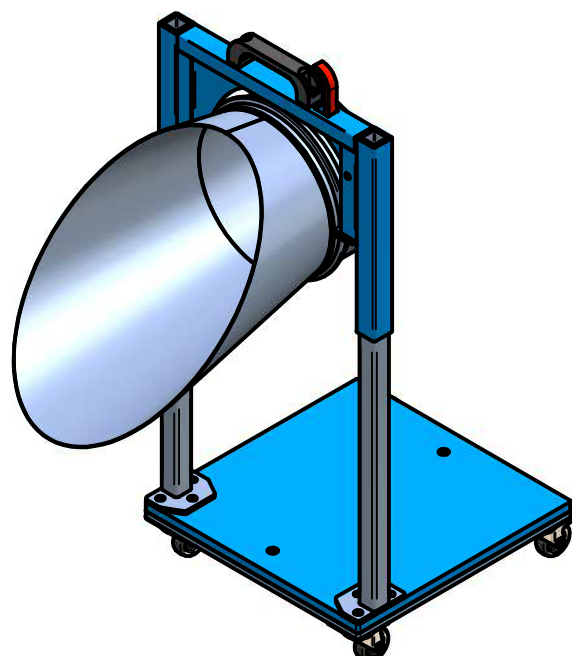
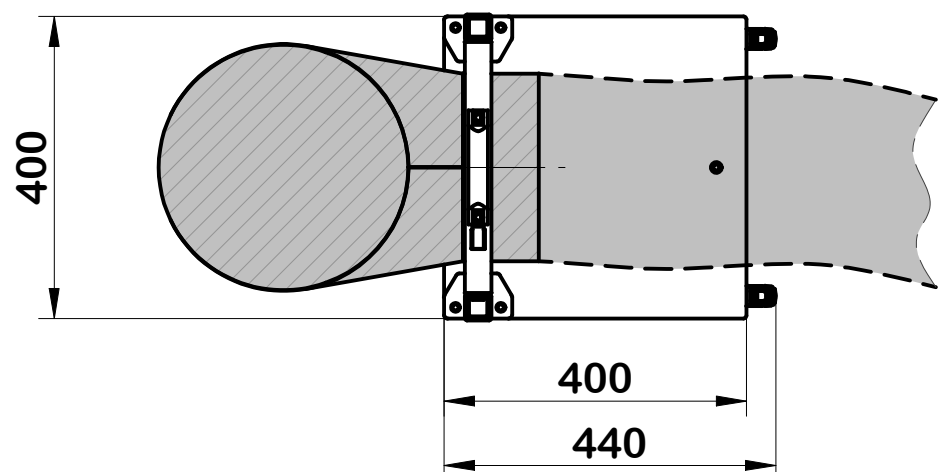
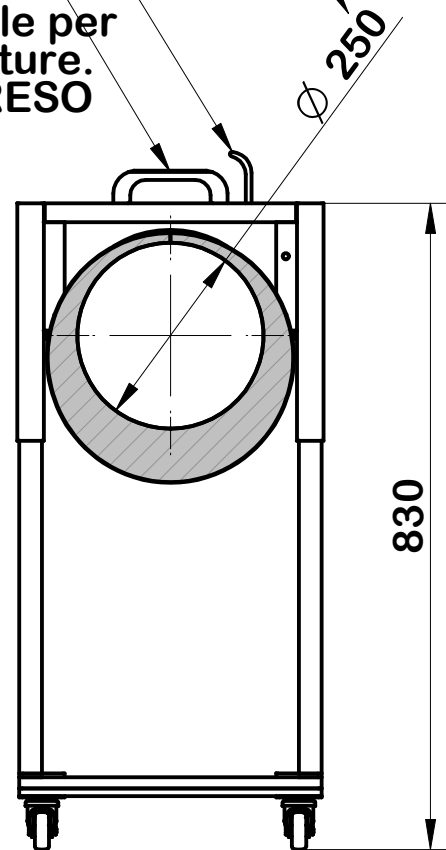
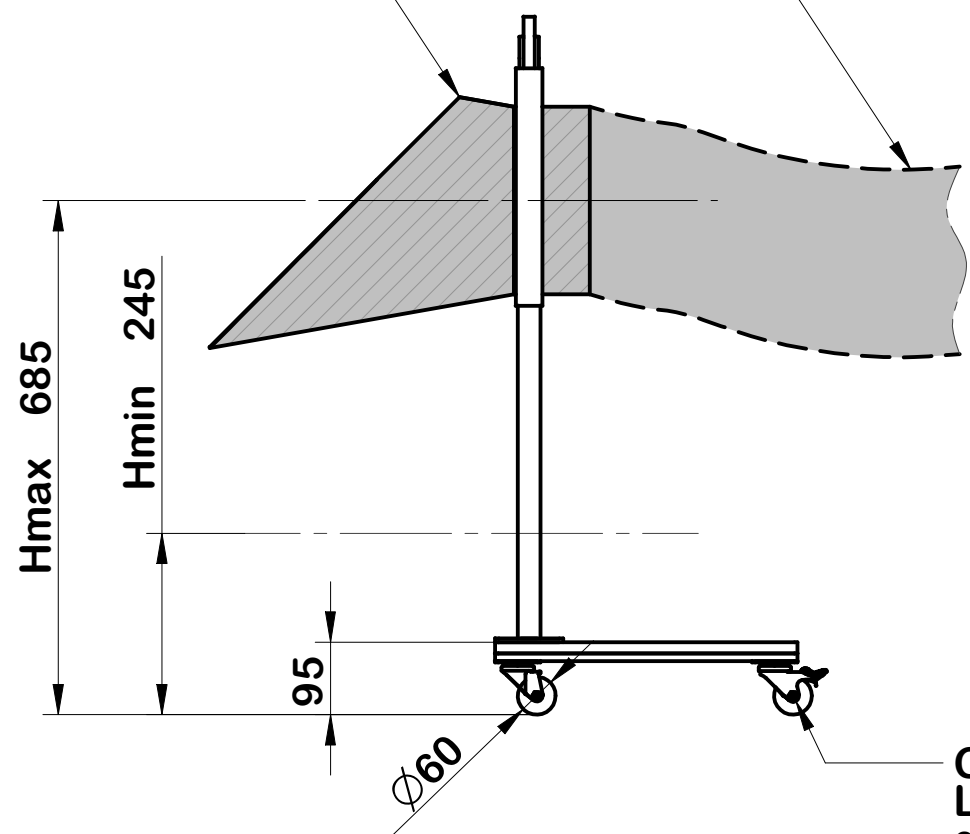
Boccaglio fumi. NON COMPRESO

Tubo flessibile per alte temperature. NON COMPRESO

Disponibile anche in versione $\varnothing 200$ mm

Peso: 40 kg circa

Carrello mobile su 4 ruote girevoli. Le due ruote posteriori sono dotate di freno a scatto.



RIF. OFF. N°	---	UNITA'	mm; °
COMMESSA	---	DATA	11/06/2019
TITOLO			
Supporto Boccaglio Fumi a Carrello			
DIS N°			
AF-512-AMA-250-LY00			
REV			
AUTORE			
DS	SCALA	1:10	SIZE A3
di Sperotto Ing. Denis e C. s.a.s.			
Tel: 0445 397 118			
Fax: 0445 398 078			
E-mail: info@afonica.it			