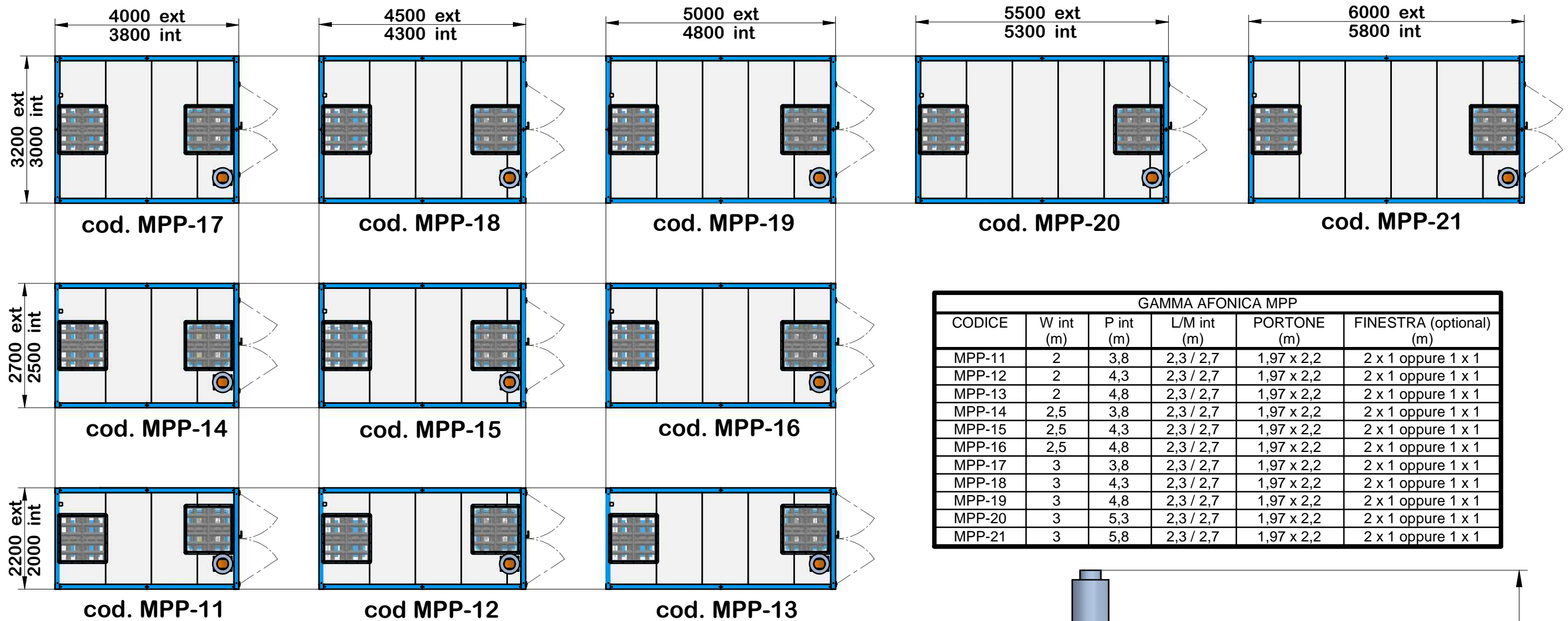
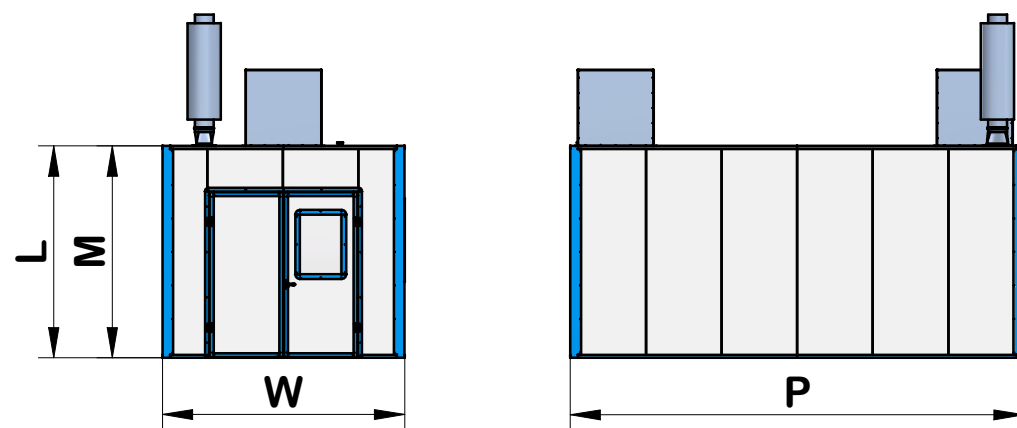


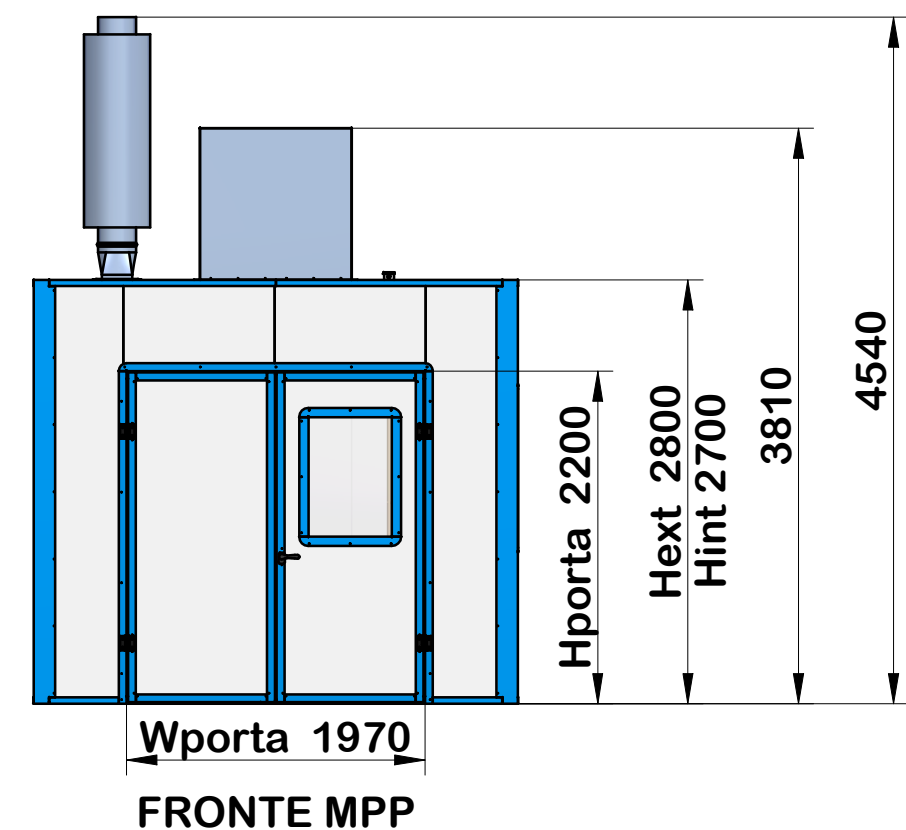
GAMMA AFONICA MPP



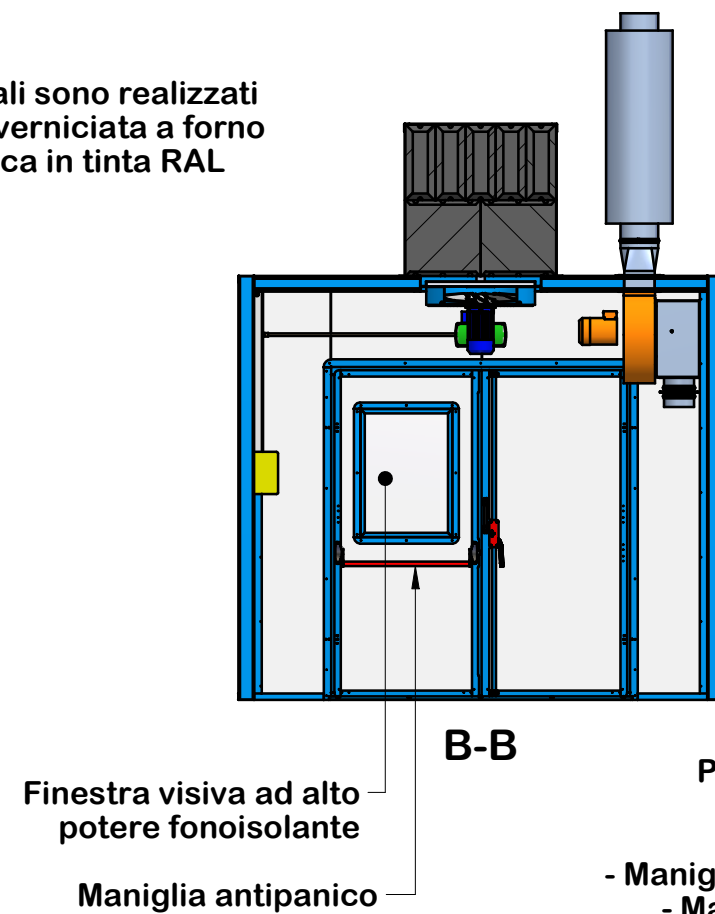
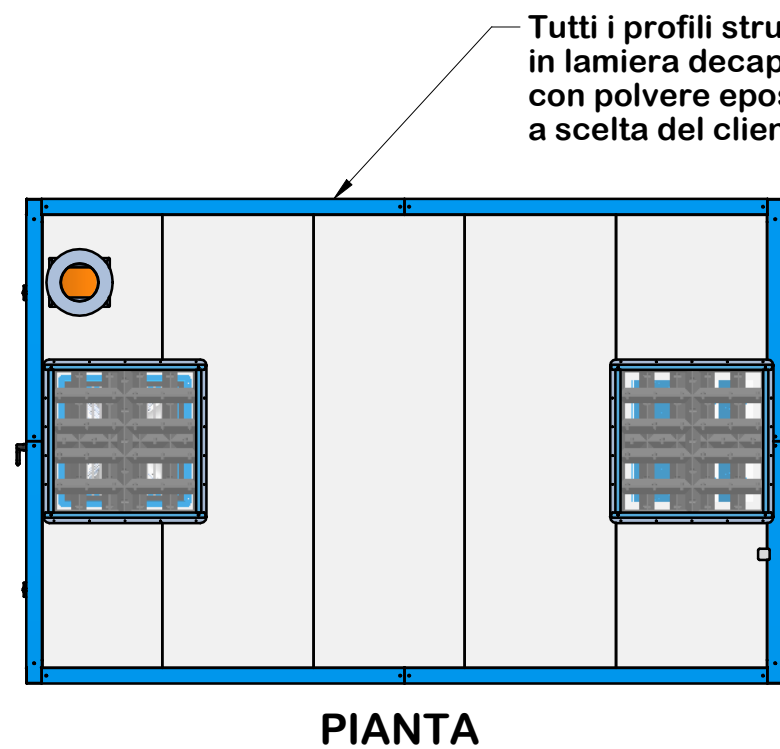
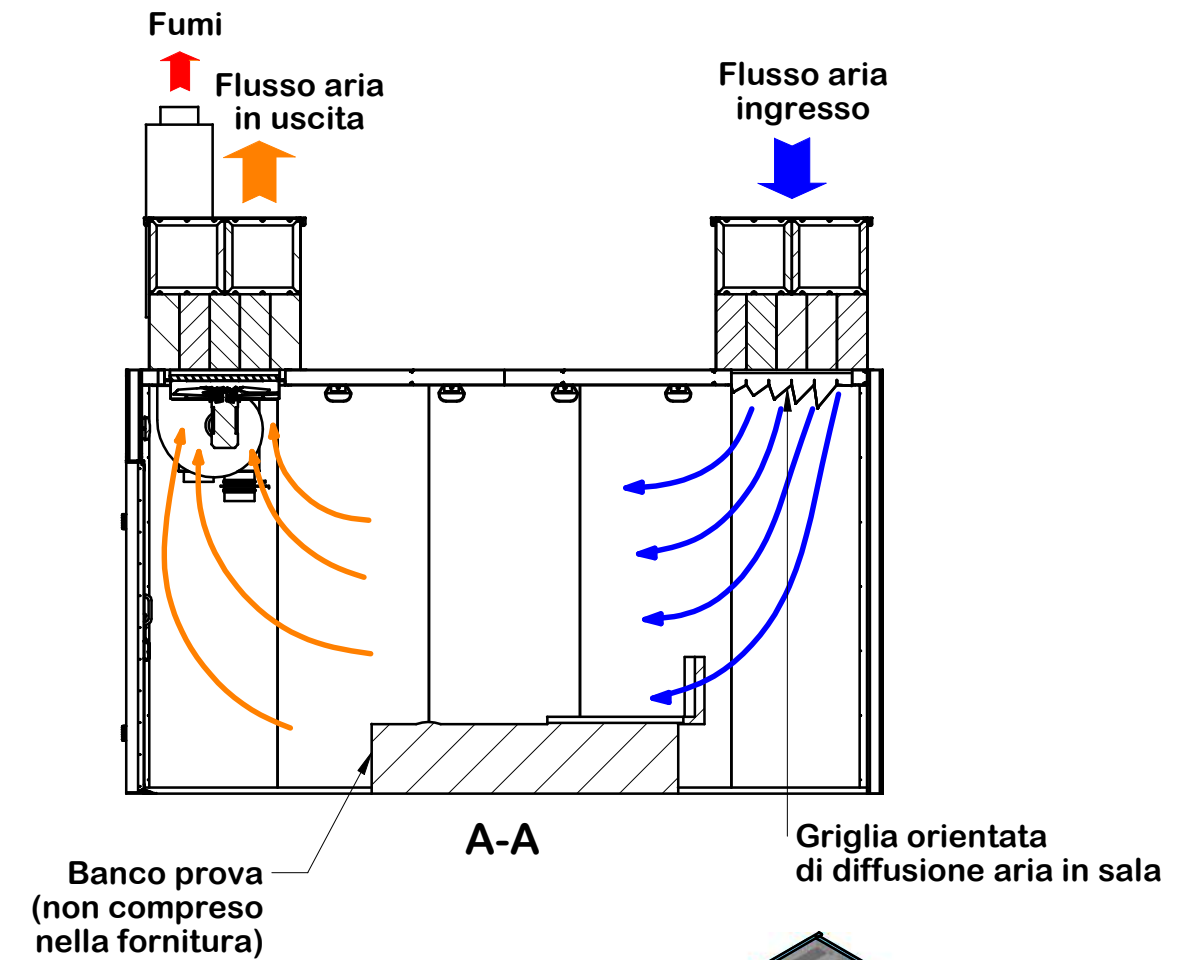
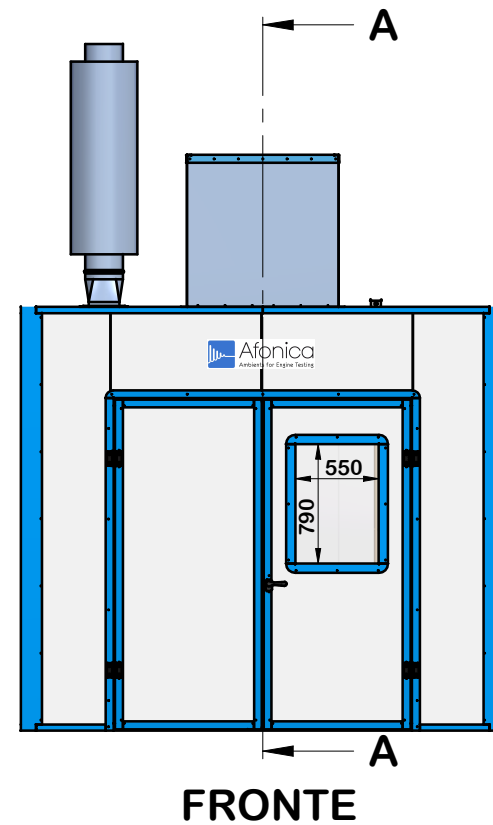
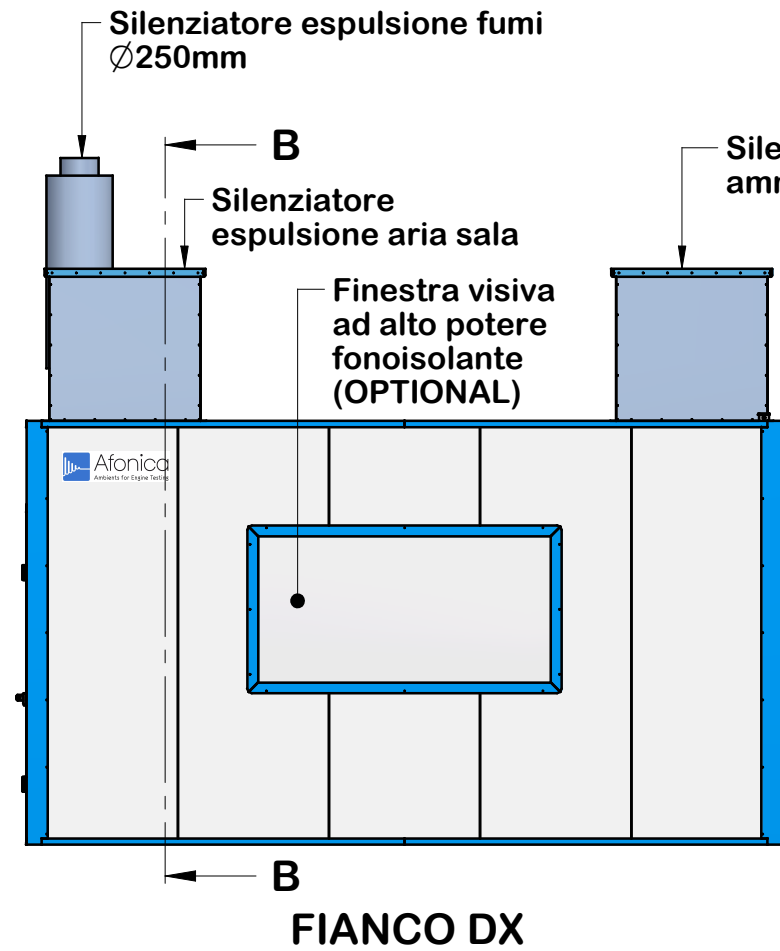
GAMMA AFONICA MPP					
CODICE	W int (m)	P int (m)	L/M int (m)	PORTONE (m)	FINESTRA (optional) (m)
MPP-11	2	3,8	2,3 / 2,7	1,97 x 2,2	2 x 1 oppure 1 x 1
MPP-12	2	4,3	2,3 / 2,7	1,97 x 2,2	2 x 1 oppure 1 x 1
MPP-13	2	4,8	2,3 / 2,7	1,97 x 2,2	2 x 1 oppure 1 x 1
MPP-14	2,5	3,8	2,3 / 2,7	1,97 x 2,2	2 x 1 oppure 1 x 1
MPP-15	2,5	4,3	2,3 / 2,7	1,97 x 2,2	2 x 1 oppure 1 x 1
MPP-16	2,5	4,8	2,3 / 2,7	1,97 x 2,2	2 x 1 oppure 1 x 1
MPP-17	3	3,8	2,3 / 2,7	1,97 x 2,2	2 x 1 oppure 1 x 1
MPP-18	3	4,3	2,3 / 2,7	1,97 x 2,2	2 x 1 oppure 1 x 1
MPP-19	3	4,8	2,3 / 2,7	1,97 x 2,2	2 x 1 oppure 1 x 1
MPP-20	3	5,3	2,3 / 2,7	1,97 x 2,2	2 x 1 oppure 1 x 1
MPP-21	3	5,8	2,3 / 2,7	1,97 x 2,2	2 x 1 oppure 1 x 1



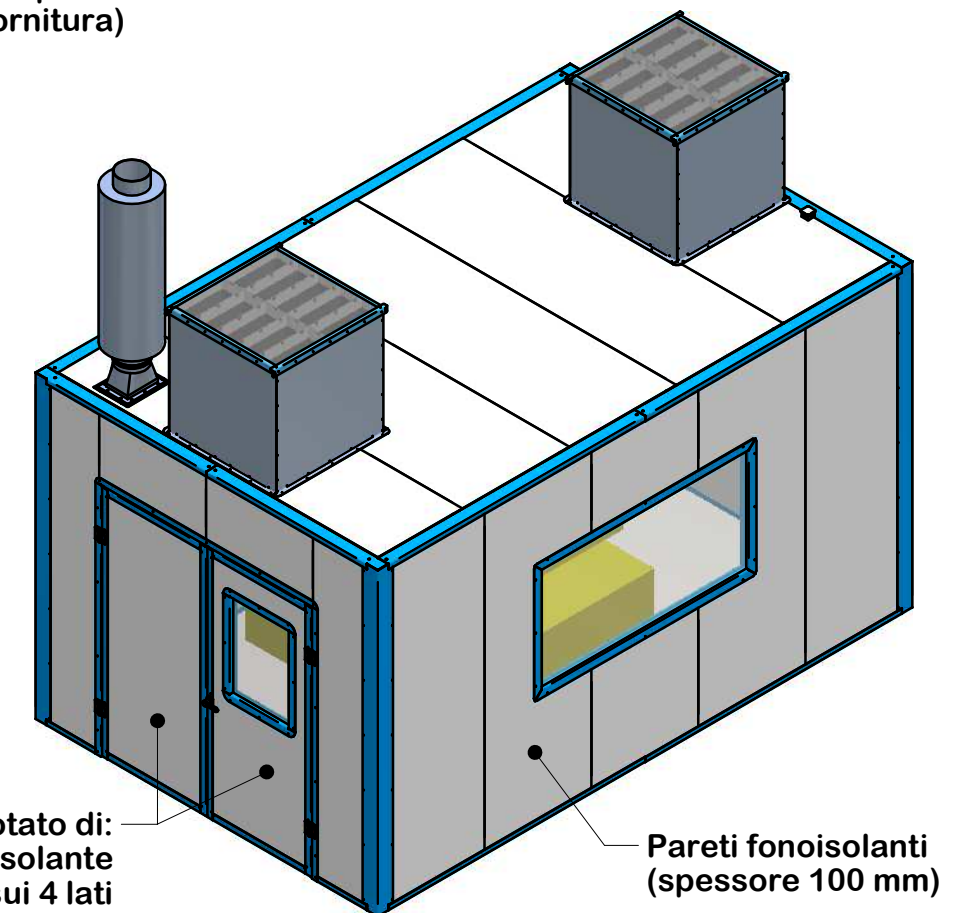
Legenda:
 [W] = Larghezza
 [P] = Profondità
 [L] = Altezza Minima (ext 2,4 m)
 [M] = Altezza Media (ext 2,8 m)



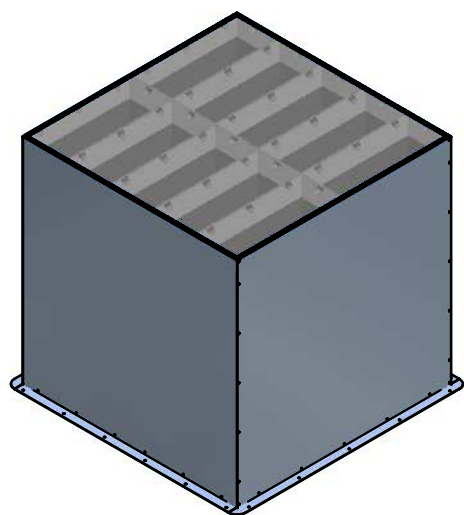
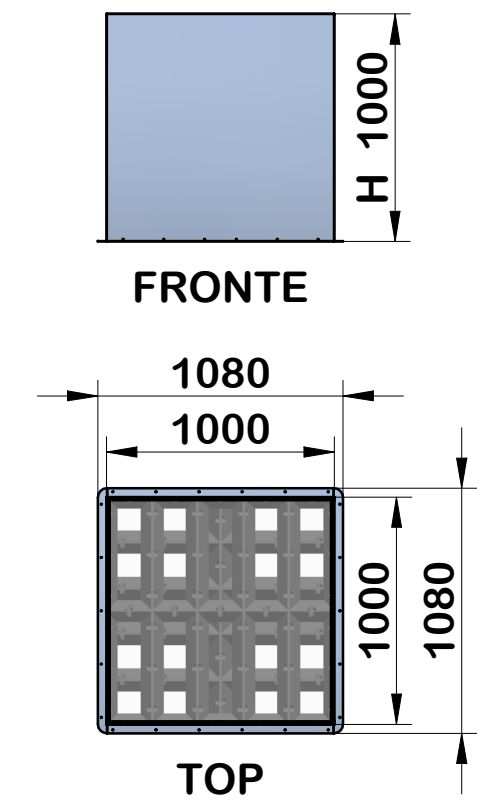
Modello di esempio: MPP-19



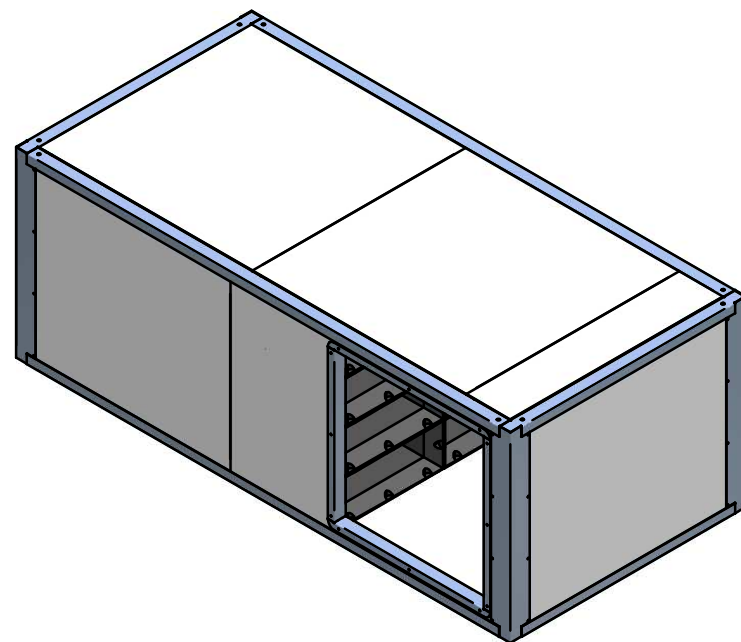
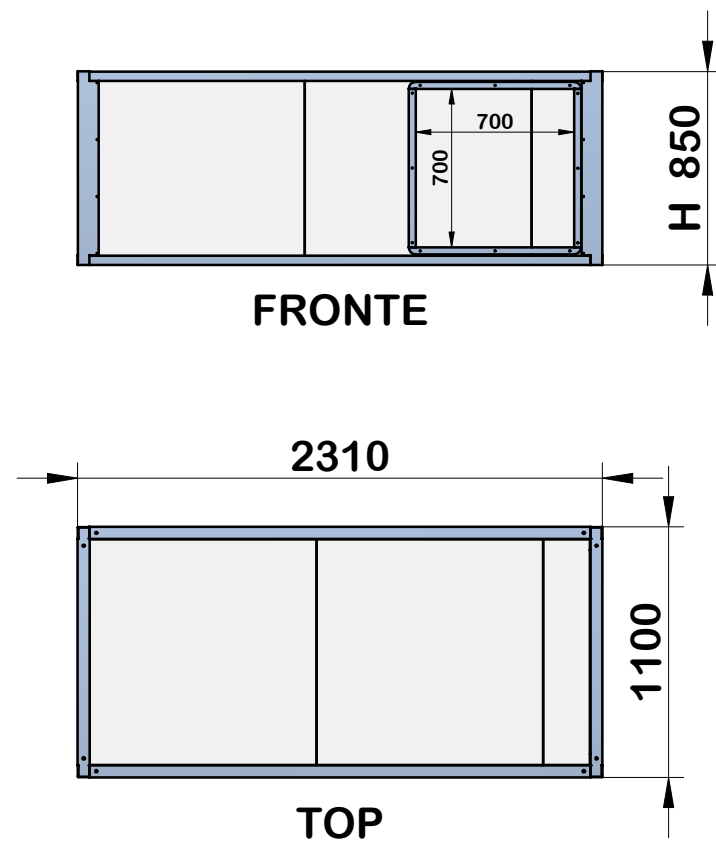
- Portone a due ante dotato di:
- Finestra fonoisolante
 - Guarnizione sui 4 lati
 - Maniglia con serratura all'esterno
 - Maniglia antipanico all'interno



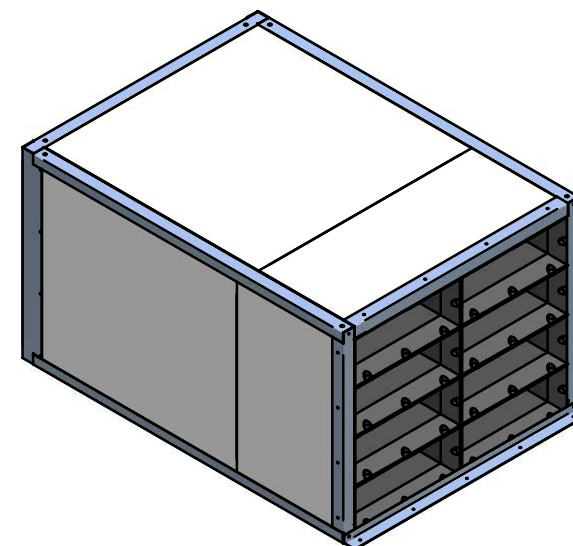
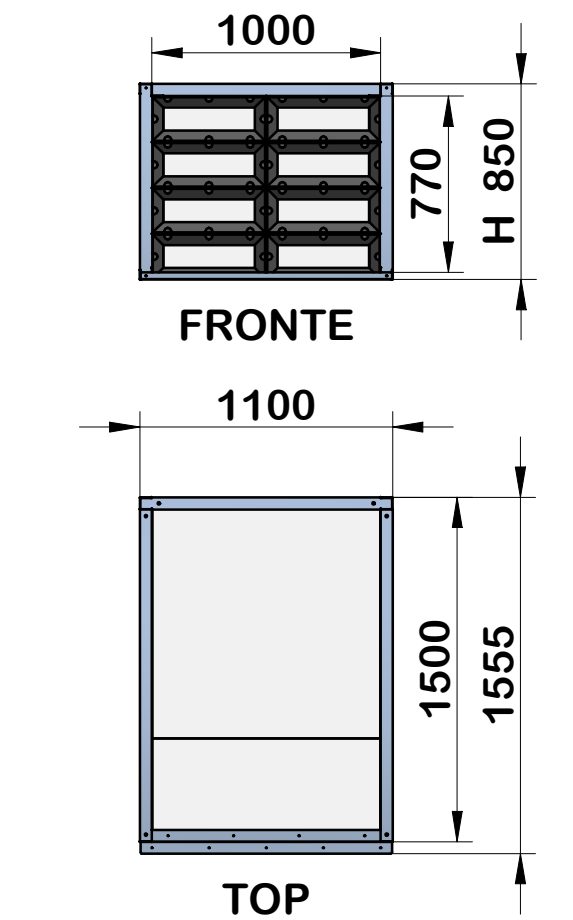
Opzioni: Modelli di SILENZIATORI



**SILENZIATORE
VERTICALE**

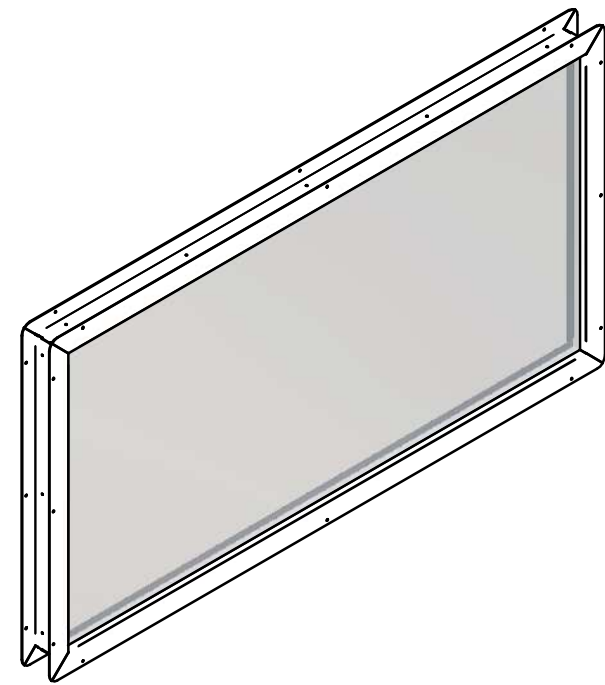
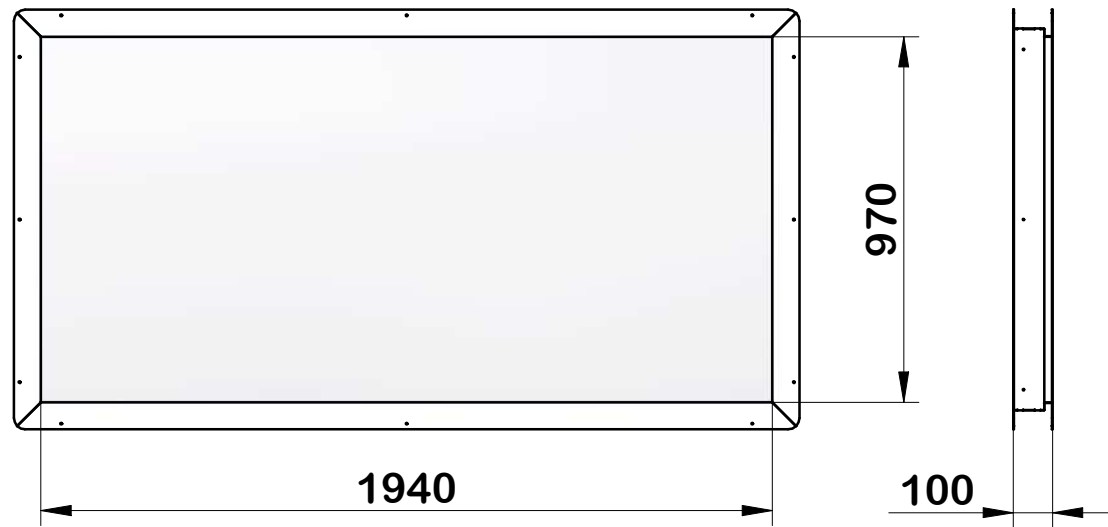


**SILENZIATORE
ORIZZONTALE
LATERALE**

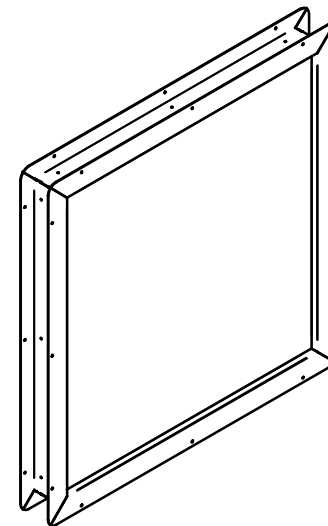
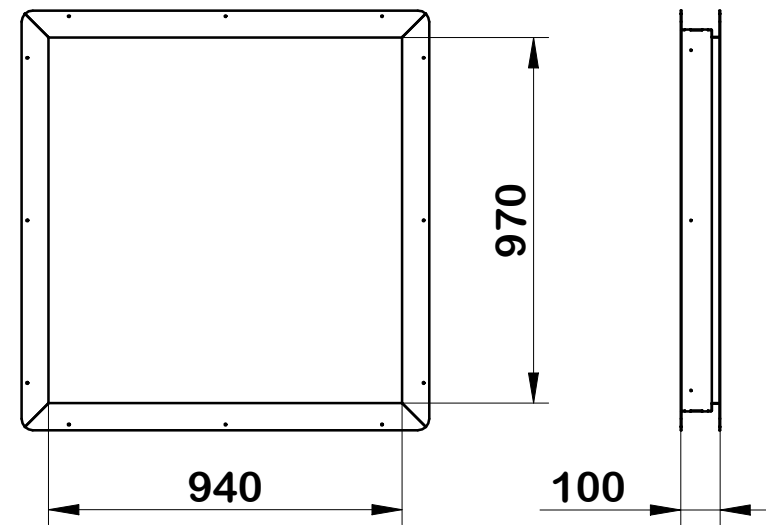


**SILENZIATORE
ORIZZONTALE
FRONTALE**

Accessori: FINESTRE

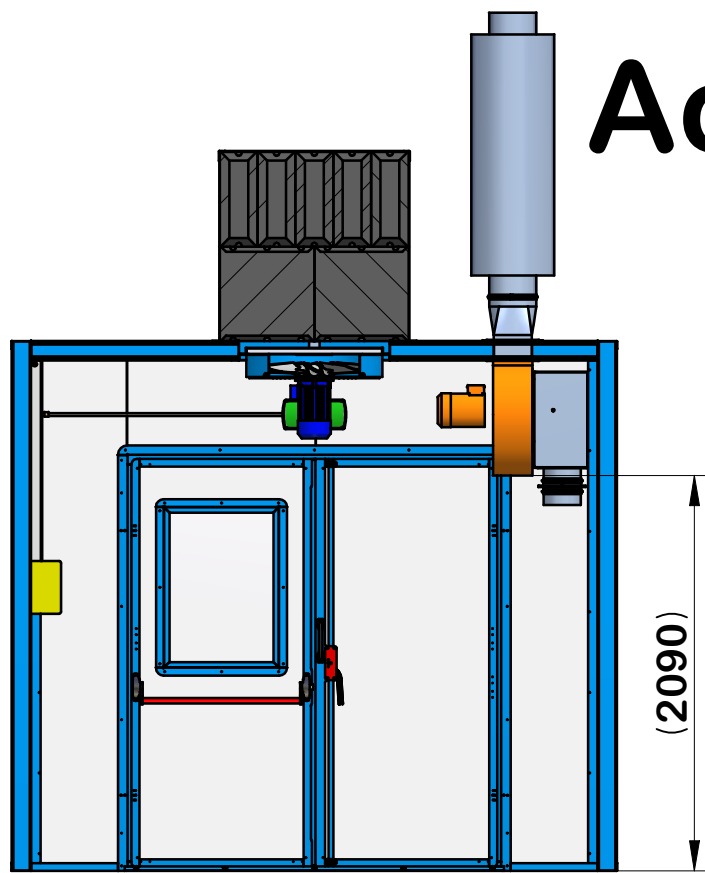


FINESTRA
2m x 1m

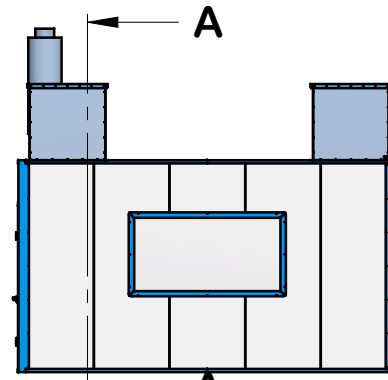
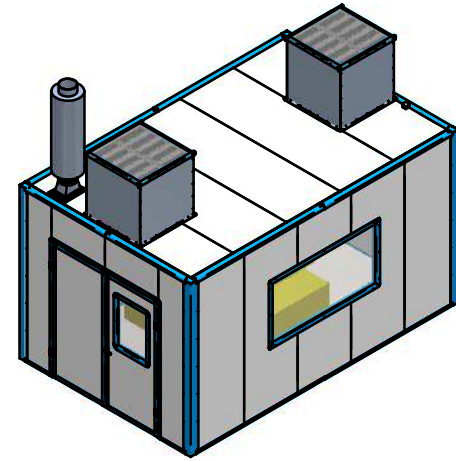


FINESTRA
1m x 1m

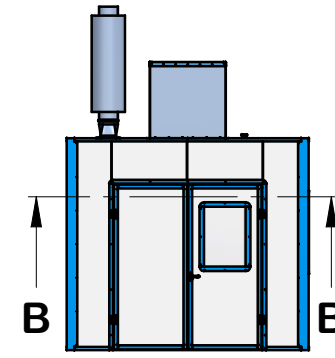
Accessori*: IMPIANTO ELETTRICO



A-A

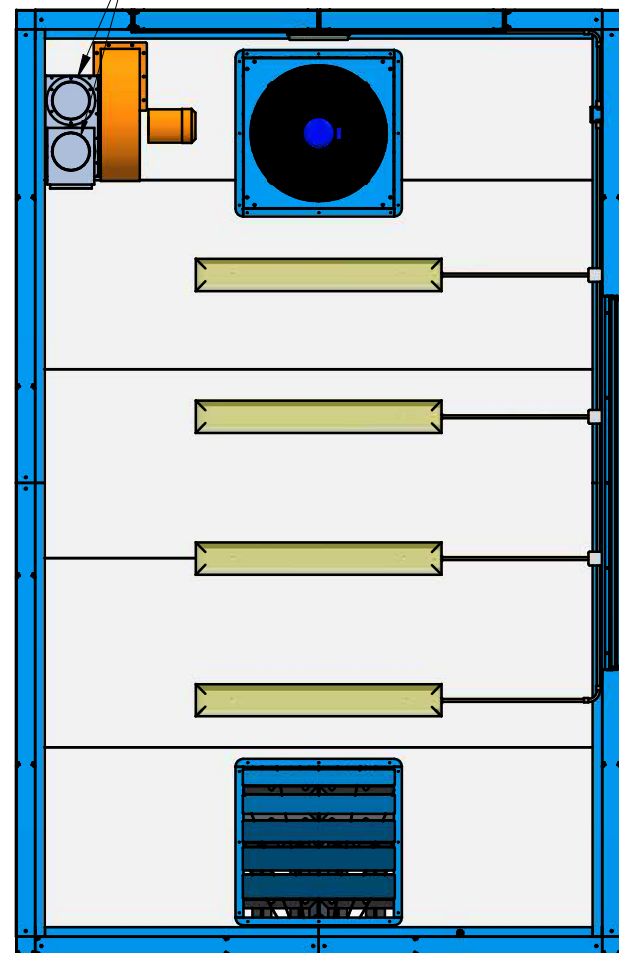


FIANCO DX

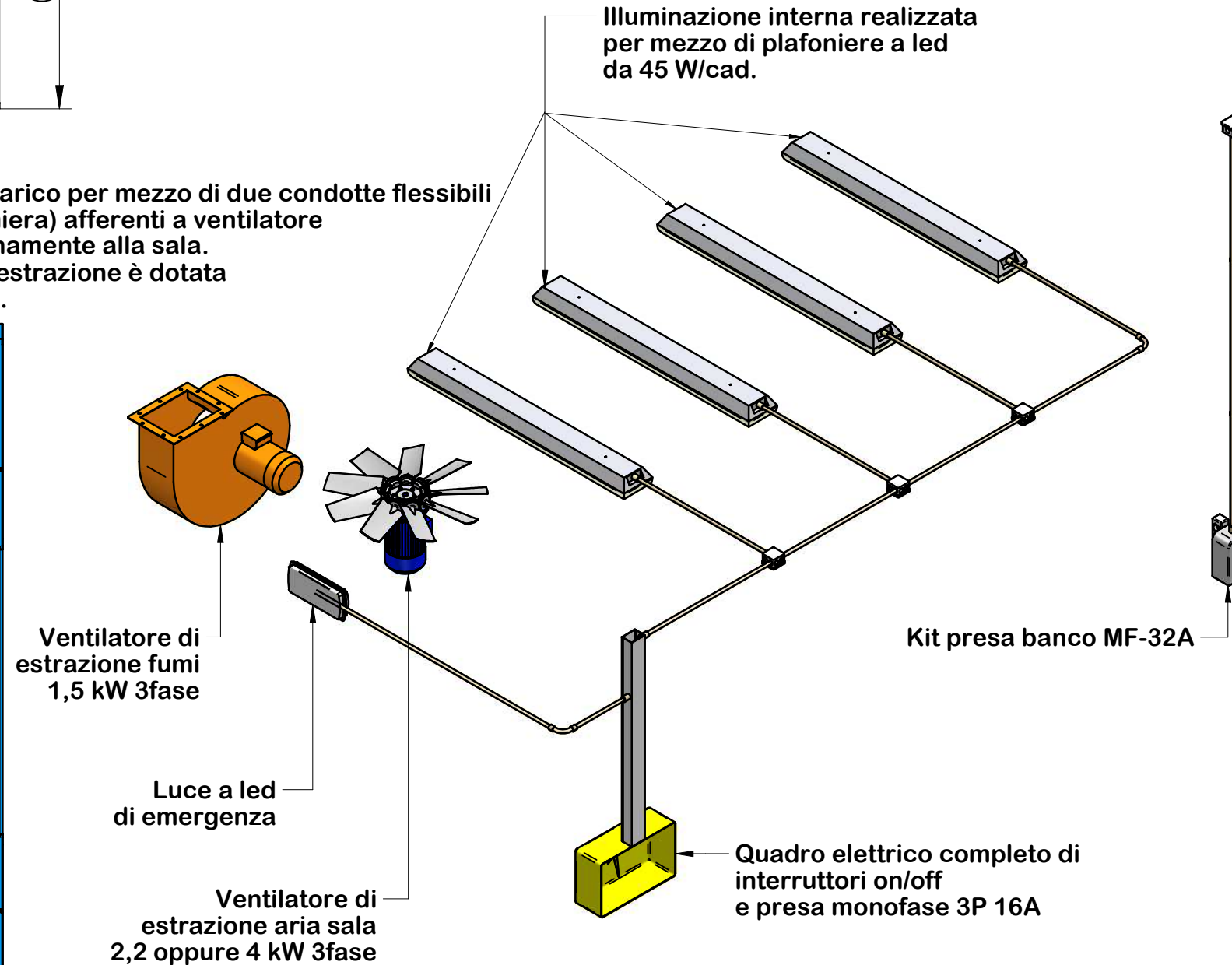


FRONTE

Estrazione fumi gas di scarico per mezzo di due condotte flessibili (dotate di bocchelli in lamiera) afferenti a ventilatore di estrazione posto internamente alla sala. Una delle due bocche di estrazione è dotata di serranda a ghigliottina.



B-B



* Disponibili in versione 4.0