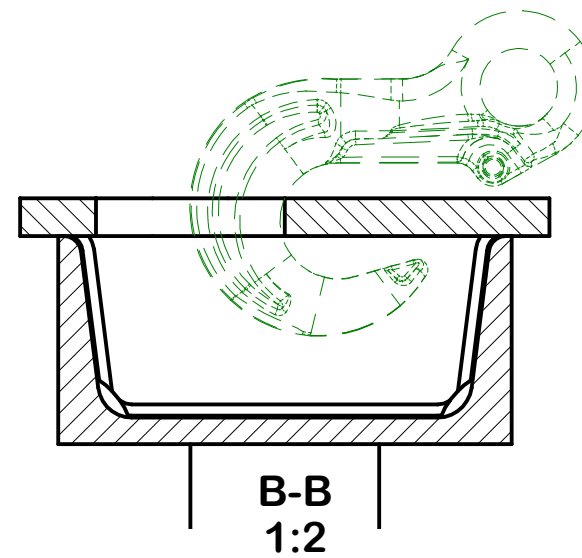
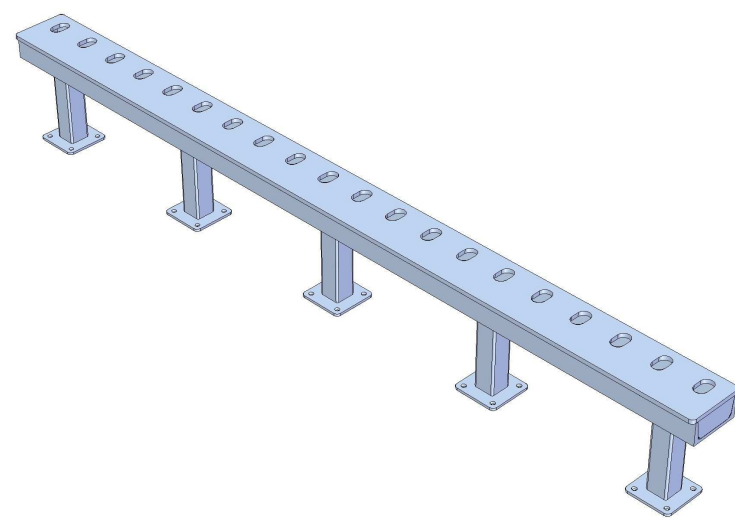
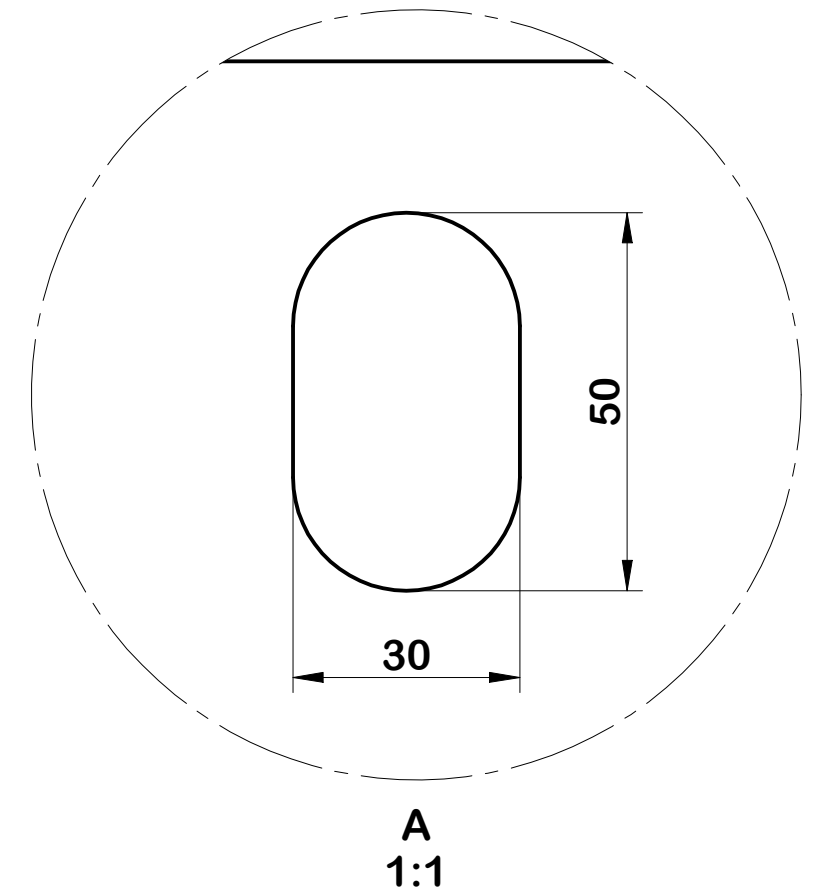


20 fori per aggancio cinghie o catene per il fissaggio della vettura al banco



RIF. OFF. N°		UNITA' mm; °	
COMMESSA		DATA 07/06/2023	
TITOLO Barra Fix Vettura a Terra annegata nel cemento del pavimento			
DIS N°		REV. S	
751-AS-P-10-2000-LY0		REV. T	
AUT. S DS	SCALA 1:5	PAG. 1/1	SIZE A3
AUT. T DS			
di Sperotto Ing. Denis e C. s.a.s. Tel: 0445 397 118 Fax: 0445 398 078 E-mail: info@afonica.it			